

SPECIFICATIONS TECHNIQUES

Borne ELI

DESIGN

METALIC

DESCRIPTION

Borne de voirie au design minimaliste. Capuchon bombé en partie haute. Modèle fixe ou amovible dans un fourreau scellé au sol.

FINITION

Structure en acier entièrement soudée, zinguée, finition par application d'une poudre polyester, sans TGIC, therm durcissable, pour le respect de l'environnement. Toute teinte RAL sur demande.

Modèle amovible déverrouillable par clé triangle pompier 13 mm, remise en place automatique par 1/4 de tour.

DIMENSIONS

Eli Fixe Ø x h hors-sol : 0,16 x 0,50 m

Eli amovible Ø x h hors-sol : 0,16 x 0,50 m

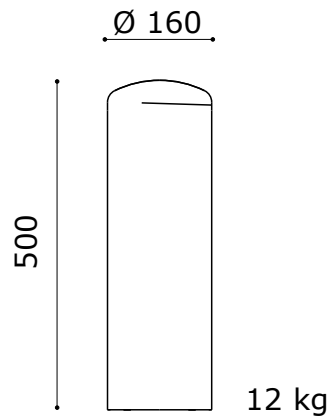
MONTAGE

Borne fixe :

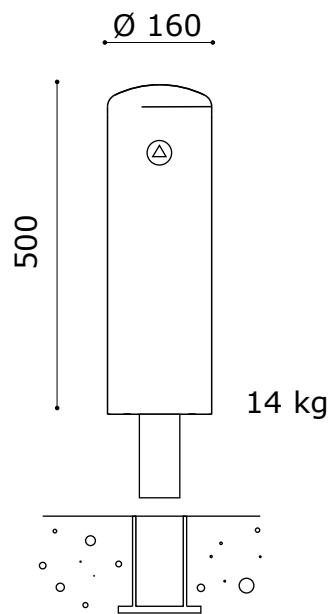
- Fixation au sol par scellement 200 mm, dans un massif béton ou scellement chimique.

Borne amovible :

- Fixation du fourreau hauteur 185 mm, par scellement au sol dans un bloc béton ou un scellement chimique.



Eli fixe



Eli amovible

Dimensions en millimètres